

Vacuummachines

Vacuum inpakmachine, verrijdbare uitvoering, 40 m³/uur

ITEM # _____

MODEL # _____

NAAM # _____

SIS # _____

AIA # _____



600045 (EVP50F)

Vacuum inpakmachine,
verrijdbare uitvoering, 40
m³/uur

Omschrijving

Punt nr

kamer 611x518x231 mm (BxDxH)
seallengte 500 mm
vacuumpomp 40 m³/uur

Belangrijkste Gegevens

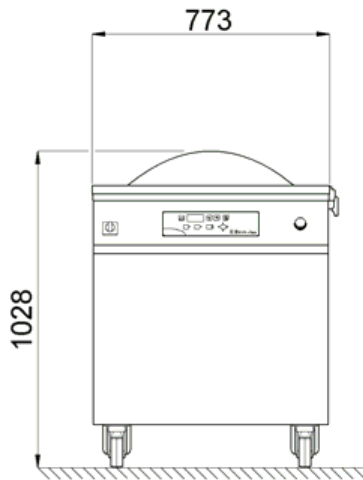
- Vrijstaande apparaat gemonteerd op 4 wielen.
- Het digitale bedieningspaneel geeft een keuze uit 9 programma's, voor optimale vacumering en de juiste tijd van de sealing voor elk product en elk programma, P1 tot P8 zijn samengesteld uit 4 instelbare selecties (vacuum, extra vacuum, gas en sealing), terwijl P9 (extern vacumeren) is samengesteld uit 2 selecties (vacuum en extra vacuum).
- De electronica detecteert problemen, de kleur en het niveau van de olie en fouten in het vacumeringsproces.
- Een veiligheidssysteem beschermt het apparaat bij oververhitting van de sealbalk.
- Kan uitgevoerd worden met een optioneel leverbare adapter, waardoor vacumering kan plaatsvinden in een externe container of ander apparaat door het verbinden van de aansluiting van de externe unit met de lucht aanzuig opening.
- Digitaal bedieningspaneel maakt het programmeren en opslaan van maximaal 9 operationele programma's voor een beter vacuüm druk en warmte seal tijden.
- Microprocessor regelt automatisch de juiste percentage onderdruk nodig voor alle lucht worden verwijderd.
- Waarschuwing licht om aan te geven storing in het vacuüm verpakken proces.
- Zachte lucht apparaat dat het mogelijk maakt om de terugvoer van lucht in de kamer te controleren.

Constructie

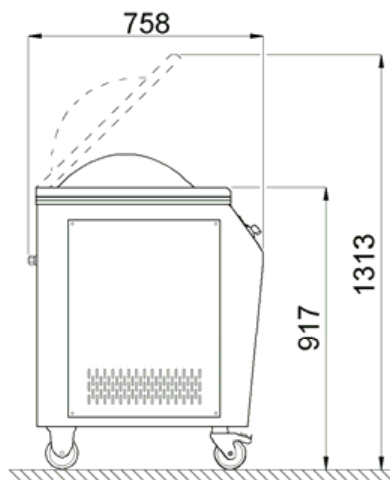
- Geheel vervaardigd in AISI 304 RVS.
- Model voorzien van een koepelvormige transparante plexiglas deksel.
- Drukkamer met afgeronde hoeken.

Gekeurd: _____

Front aanzicht

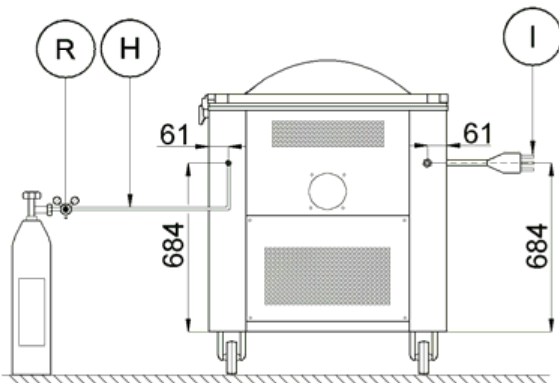


Zij aanzicht



EI = Elektrische aansluiting

Other



Elektrisch

Voltage:

600045 (EVP50F)

380 V/3 ph/50 Hz

Totaal vermogen:

1.5 kW

Algemene Gegevens:

Pomp:

40 m³/h

Afmetingen, extern, breedte:

765 mm

Afmetingen, extern, diepte:

760 mm

Afmetingen, extern, hoogte:

1030 mm

Koud water deeg:

185